

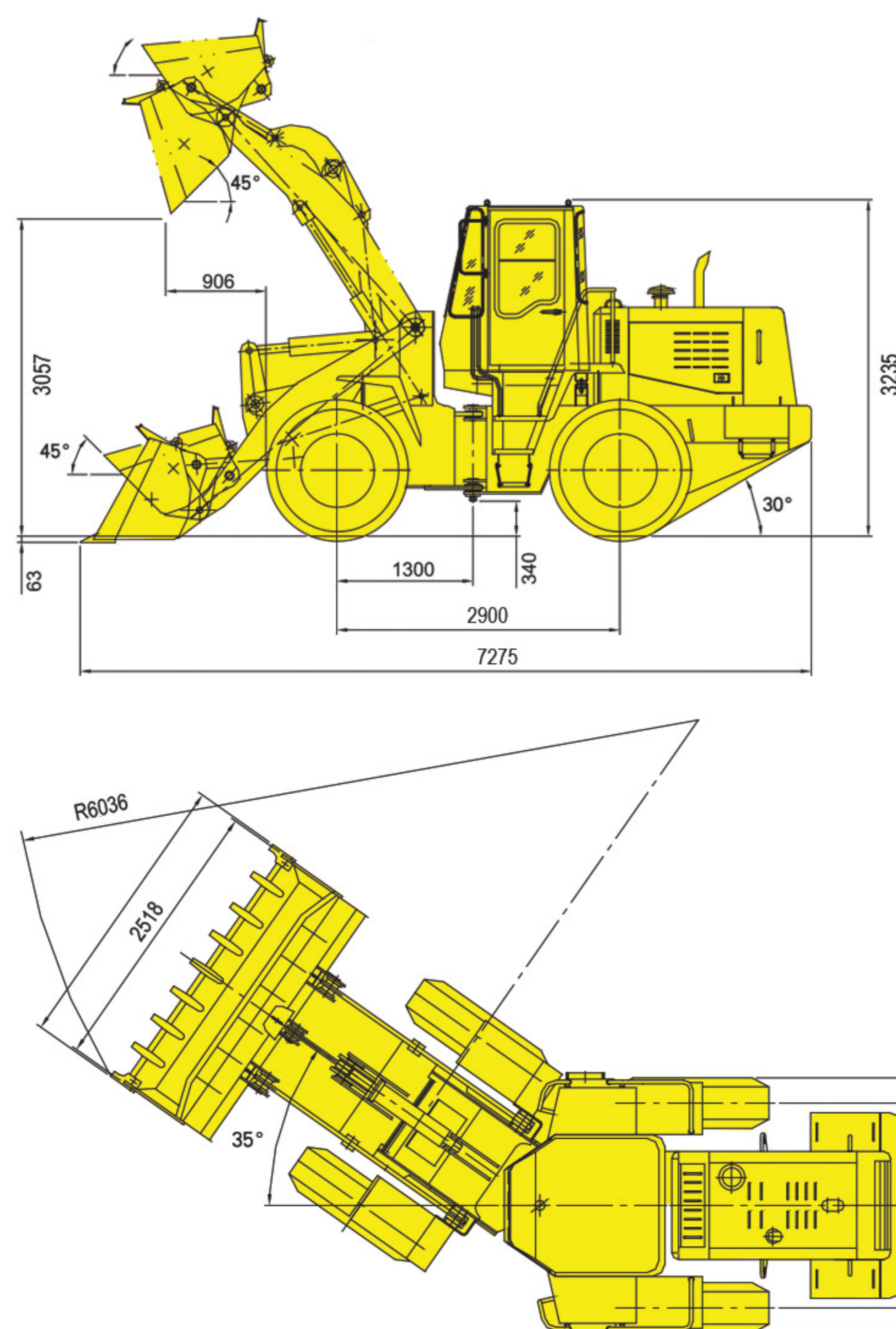
**SL38H**

لودر چرخ لاستیکی





### ابعاد کلی



• مشخصات ممکن است بدون اطلاع قبلی تغییر کند.

### سیستم انتقال قدرت

نوع گیربکس ..... مکانیکی - پاور شیف  
نوع اکسل ..... خشک (اکسل جلو ثابت - اکسل عقب متحرک)  
ترمزها ..... چهار چرخ - بادی - روغنی (بوستری)  
ترمز دستی ..... بادی - روغنی  
حداکثر سرعت حرکت دنده جلو ..... ۳۸ (کیلومتر/ساعت)  
حداکثر سرعت حرکت دنده عقب ..... ۱۶/۴ (کیلومتر/ساعت)

### سیستم هیدرولیک

نوع پمپ ..... دنده ای  
فشار روغن سیستم هیدرولیک ..... ۱۶ مگاپاسکال  
سیستم فرمان ..... هیدرولیکی - کمرشکن مرکزی  
حداکثر زاویه فرمان ..... ۳۸ درجه  
حداقل شعاع گردش ..... ۶۰۳۶ میلیمتر  
زمان بالا رفتن باکت با بار ..... ۴/۸ ثانیه  
زمان کل ..... ۸/۹ ثانیه  
نوع کنترل ..... تک لیور (جوی استیک)

### ظرفیت ها

مخزن سوخت ..... ۱۵۰ لیتر  
مخزن هیدرولیک ..... ۱۶۰ لیتر  
روغن گیربکس ..... ۳۸ لیتر  
روغن موتور ..... ۱۸ لیتر

## لودر چرخ لاستیکی SL38H

### مشخصات کلی

وزن عملیاتی ..... ۱۰۸۰۰ کیلوگرم  
حجم باکت ..... ۱/۸ مترمکعب  
ظرفیت باکت ..... ۳ تن  
قابلیت شیب روی ..... ۳۰ درجه  
حداکثر نیروی برش خاک ..... ۱۰۵ کیلونیوتن  
بار کله کردن استاتیکی (چرخش کامل) ..... ۶۰۰۰ کیلوگرم  
سایز لاستیک ..... ۱۷/۵-۲۵  
ابعاد (طول X عرض X ارتفاع) ..... ۳۲۳۵ X ۲۳۰۱ X ۷۲۷۵ میلی متر

### موتور

مدل موتور ..... WEICHAI WP6G125E201  
نوع موتور ..... خطی - پاشش مستقیم - آب خنک  
قدرت موتور ..... ۹۲ کیلو وات (۱۲۵ اسب بخار)  
دور موتور ..... ۲۲۰۰ دور در دقیقه  
حداکثر گشتاور ..... ۵۱۰ نیوتن متر  
حجم موتور ..... ۶/۷۵ لیتر  
تعداد سیلندر ..... ۶  
قطر / کورس ..... ۱۰۵ X ۱۲۰ میلی متر